

## 2.5 AUFPUTZMONTAGE

1. Ermitteln Sie den richtigen Abstand der Befestigungsschrauben im Aufputzgehäuse für die Montage. Zu diesem Zweck sind 2x4 Aussparungen im Gehäuse vorgesehen, die in einem Abstand von 56 bis 80 mm variieren, damit das Gehäuse immer korrekt auf verschiedenen Aufputzdosen montiert werden kann. Wählen Sie dazu ein Loch mit dem gleichen Abstand auf beiden Seiten (siehe auch ABB. 11).
2. Um die Kabel durch die Öffnungen an der Seite des Gehäuses zu führen, müssen diese markierten, aber noch abgedeckten Löcher mit einem Seitenschneider freigeschnitten werden. Führen Sie dann das Kabel durch die freien Löcher und isolieren Sie die Kabel auf 6-8 mm ab. (ABB. 12).
3. Schließen Sie die Verkabelung an und befestigen den Sensor mit den Schrauben zur Absturzsicherung im Gehäuse (ABB. 13).
4. Setzen Sie die Abdeckplatte auf den Sensor, nachdem Sie die Potentiometer angebracht und eingestellt haben.

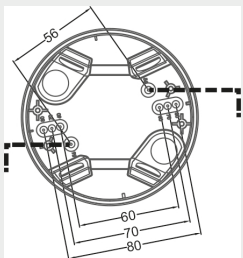


ABB. 12

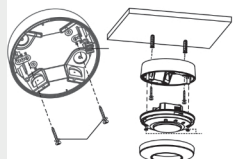
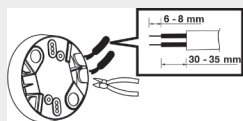


ABB. 13

## 2.6 INBETRIEBNAHME

Wenn der Sensor vollständig angeschlossen und montiert ist, kann er in Betrieb genommen werden. Überprüfen Sie alle Anschlüsse, bevor Sie den Detektor mit Strom versorgen! Versteckt unter der Abdeckplatte befinden sich die verschiedenen Möglichkeiten zur Einstellung des Sensors. Die Bedienung und die Einstellungen werden für jede Komponente beschrieben.

### ACHTUNG:

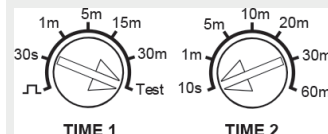
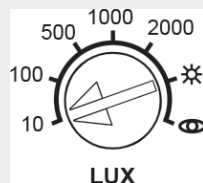
Nach dem Einschalten der Stromversorgung am Sensor dauert es 60 Sekunden, bis der Detektor seine Betriebstemperatur erreicht hat und verwendet werden kann.

Die LED-Anzeige des Sensors bleibt während der Aufwärmphase an. Wenn der Sensor zuvor mit der Fernbedienung eingerichtet wurde, blinkt die LED-Anzeige während dieser Aufwärmphase.

## 3.0 LUX-WERT-EINSTELLUNG

Der Lux-Wert wird mit dem linken Potentiometer eingestellt. Neben der Einstellung des Lux-Wertes (3.1) kann auch auf Lux-unabhängiges Schalten (3.2) umgeschaltet und ein Tageslichtwert in (3.3) eingelernt werden.

Die Einstellung des Lux-Wertes gilt nur für Last 1 (Load 1)! Der potenzialfreie Kontakt schaltet Lux-unabhängig.



## 3.1 TAGESLICHTABHÄNGIGES SCHALTEN

Der Lux-Wert kann von 10 bis 2000 Lux eingestellt werden. Bei Bewegung schaltet sich die Beleuchtung ein, wenn die gemessene Lichtstärke unter dem eingestellten Wert liegt. Übersteigt die Luxzahl beim Einschalten den eingestellten Wert für mehr als 5 Minuten, wird die Beleuchtung ausgeschaltet.

## 3.2 LUXUNABHÄNGIGES SCHALTEN

Wenn Sie den Pfeil auf das ‚Sonnensymbol‘ (☀) drehen, schaltet sich der Detektor bei jeder Bewegung ein, unabhängig von der Lichtmenge.

## 3.3 TAGESLICHTNIVEAU EINLERNEN

Es ist auch möglich, das aktuelle Tageslichtniveau zu messen und als Schwellenwert für den Sensor zu speichern. Dazu drehst du den Pfeil auf das ‚Augensymbol‘ (👁). Wenn dies geschieht, schaltet sich die angeschlossene Beleuchtung aus und die LED im Sensor blinkt 10 Sekunden lang. Die LED im Sensor und die angeschlossene Beleuchtung schalten sich für 3 Sekunden ein und dann wieder aus. An diesem Punkt wird der aktuelle Lichtpegel als neuer Schwellenwert gespeichert. Bei einer Bewegung schaltet sich die Beleuchtung ein, wenn die gemessene Lichtstärke unter diesem gespeicherten Wert liegt. Wann immer ein Wert unter 10 Lux gemessen wurde, wird er als 10 Lux gespeichert. Ein Messwert, der über 2000 Lux liegt, wird als 2000 Lux gespeichert.

## 4.0 ZEIT EINSTELLEN

Für die verschiedenen Ausgänge gibt es unterschiedliche Zeiteinstellungen. TIME 1 ist für die Hauptlast (Load 1). Hier können verschiedene Verzögerungszeiten sowie die Impulsfunktion (4.2) und die Testfunktion (4.3) ausgewählt werden. TIME 2 ist für Load 2, den potenzialfreien Kontakt (C1- C2), der zum Schalten von HLK-Geräten verwendet werden kann.

## 4.1 ABKLINGZEIT

Durch Drehen des Pfeils kann die Abklingzeit nach Wunsch eingestellt werden. Wenn innerhalb der eingestellten Zeit keine neue Bewegung festgestellt wird, schaltet sich die Beleuchtung aus.

### 4.1 IMPULSFUNKTION

Der ‚Impulsmodus‘ (⚡) ist für die Verwendung in Kombination mit einem Treppenhausegler gedacht (siehe Abb. 5) In diesem Modus gibt der Detektor einen kurzen Impuls von 1 Sekunde ab und wartet 9 Sekunden lang, bevor er die nächste Bewegung erfasst.

### 4.2 PRÜFMODES

Der PRÜFMODES dient zum Testen der Installation. Mit dieser Funktion können die Erkennung und der Erkennungsbereich getestet werden; der eingestellte Lux-Wert hat darauf keinen Einfluss. Wenn sie eingestellt ist, leuchtet die Kontroll-LED im Detektor jedes Mal für 3 Sekunden auf, wenn eine Bewegung erkannt wird, ebenso wie die angeschlossenen Lampen. Er schaltet sich dann 2 Sekunden lang aus, bevor die nächste Bewegung erkannt werden kann.

## 5.0 VERWENDUNG EINES EXTERNEN IMPULSSCHALTERS

Optional kann ein externer Impulsschalter verwendet werden (siehe Abb. 3-5). Mit dem Impulsschalter kannst du die Beleuchtung manuell ein- oder ausschalten oder die bestehende Schaltung außer Kraft setzen. Das kann z. B. in Räumen praktisch sein, in denen auch Präsentationen gehalten werden.

## 5.1 MANUELLES EINSCHALTEN

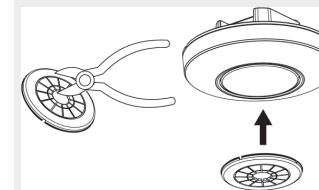
Wenn die Beleuchtung durch einen kurzen Impuls aktiviert wird, bleibt sie für die eingestellte Abklingzeit (TIME 1) eingeschaltet. Sie bleibt an, solange eine Bewegung erkannt wird. Wenn der Melder während der Abklingzeit keine Bewegung erkennt, schaltet sich die Beleuchtung aus und kehrt zum Automatikprogramm zurück.

## 5.2 MANUELLES AUSSCHALTEN

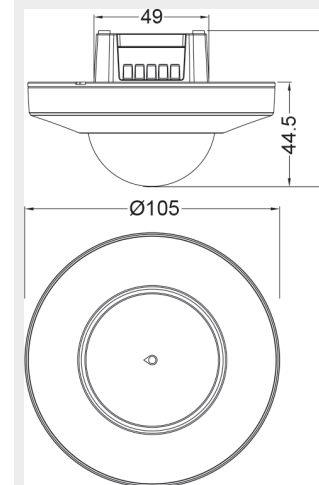
Wenn sie durch einen kurzen Impuls ausgeschaltet wird, bleibt die Beleuchtung ausgeschaltet, solange eine Bewegung erkannt wird. Wenn der Melder während der Abklingzeit (TIME 1) keine Bewegung festgestellt hat, schaltet er die Beleuchtung bei der ersten, darauf folgenden Bewegung wieder ein. Die Impulsfunktion wird deaktiviert, wenn die EIN/AUS-Funktion auf der Fernbedienung verwendet wird.

## 6.0 LINSENABDECKUNG

Eine Linsemaske ist enthalten, um das Erfassungsfeld zu reduzieren. Die Linsemaske hat 3 Schichten und jede Schicht hat 3 Abschnitte. Jeder Abschnitt blockiert 30° des Erfassungsfeldes.



### Abmessungen



Garantie: 36 Monate nach dem Produktionsdatum, vorausgesetzt, das Produkt wurde vorschriftsmäßig angewendet.

R. SCHNEIDER LICHTPRODUKTE  
Eichenweg 1 - 8424 EMBRACH

TEL. +41 44 865 28 54  
E-mail: info@schneiderlicht.ch  
Web: www.schneiderlicht.ch

Bedienungsanleitung



Schneider Light-Guard  
ID-360° / 2 R UP/IP  
Decken Präsenzmelder

Spezifikationen

Eingangsspannung 220-240V / 50 Hz  
Anschlüsse R1: 230V AC +  
R2: Potentialfrei

Relais 1:  
LED mit Treiber 800VA / 600W  
LED-Nachrüstung 800VA / 600W /  
max. 25 Stk.  
Leuchtstofflampe 1200VA / 140 µF  
Ohmsche Last 2000W

Relais 2/ Pot.-frei: 5A (Cos phi= 1)

Schaltung Nulldurchgang  
Erfassungsbereich max. Ø 24 Meter /  
360°

Zeiteinstellung: Zeit 1 : 30 s - 30 min  
Zeit 2 : 10 s - 60 min

Luxeinstellung: 10 - 2000 lux  
Leistungsaufnahme >0.5W

Abmessungen (UP): Ø 105 x 45mm  
Eingebaut: Ø 105 x 70mm  
Temperaturbereich: -20° C bis +45° C  
IP-Wert IP20 UP  
IP54 AP

Achtung:

Die Montage bedeutet Netzanschluss. 230V heisst Lebensgefahr! Daher als erstes Netz abschalten und Spannungsfreiheit mit einem Spannungsprüfer überprüfen. Bei der Installation des Sensors handelt es sich um Arbeit an der Netzspannung. Sie muss daher fachgerecht nach NIV ausgeführt werden.

1.0 ALLGEMEINE BESCHREIBUNG

Dieser Sensor ist ein echtes Multitalent; er kann sowohl Unterputz, als auch Aufputz montiert werden und lässt sich auch in den gängigsten Lampenanschlüssen einbauen! Da der Sensor über einen zweiten, potentialfreien Ausgang verfügt, eignet er sich sehr gut für die kombinierte Steuerung von Beleuchtungs- und HLK-Anlagen.

Der Sensor ist mit einer LED-Anzeige zur Prüfung und Bestätigung des IR-Signals ausgestattet. Er kann entweder manuell oder über die optionale IR-Fernbedienung eingestellt werden. Mit der Fernbedienung kann der Wert auch nach der Installation noch leicht angepasst werden ohne den Sensor zu öffnen. Außerdem gibt es zusätzliche Optionen wie die Anpassung der Empfindlichkeit und das Überschreiben der Einstellungen für 10 Stunden. Das Unterputzgehäuse mit Klemmfedern für die Unterputzmontage und die Aufputzdose für die Aufputzmontage sind im Paket enthalten.

1.1 Optimale Erfassung

Die sicherste Bewegungserfassung haben Sie, wenn das Gerät seitlich zur Gehrung montiert bzw. ausgerichtet wird und keine Hindernisse (wie z.B. Bäume, Mauern etc.) die Sicht behindern. Der LIGHT-GUARD ID-360° muss mit einem seitlichen Abstand von mindestens 50 cm zu einer Leuchte montiert werden. Die Montage darf nicht im Bereich von Heizungsrohren, oberhalb von Heizkörpern, Leuchten usw. erfolgen.

2.0 PLATZIERUNG

Die optimale Montagehöhe liegt 2,5 Meter. Wenn der Sensor höher montiert wird, verringert sich die Erkennungsempfindlichkeit. Ungefähr 24 Meter im Durchmesser / 360° Montage in 2,5 m Höhe.

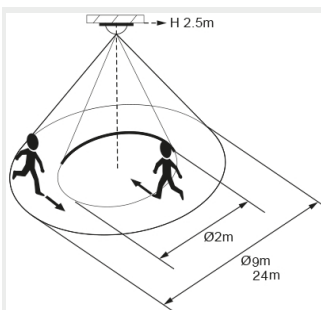


ABB. 1

2.1 Erfassungsbereich

Die angegebenen Erfassungsbereiche entsprechen einer Montagehöhe von 2,5 Meter und bei einer Durchquerung der Erfassungsebenen. Bei frontaler Annäherung sowie Abweichender Montagehöhe ändert sich die Reichweite der überwachten Fläche. Da der Bewegungsmelder auf den Temperaturunterschied zwischen Wärmequelle und Umgebung reagiert, kann die Reichweite je nach Situation (Bodenheizung, Heizkörper usw.) variieren.

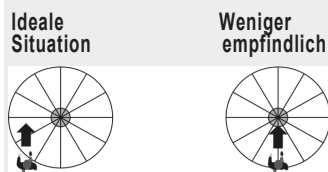


ABB. 2

2.2 MONTAGE

Der Sensor kann allein oder in Kombination mit mehreren Sensoren oder z.B. einem Treppenhausregler verwendet werden. Die folgenden Anschlussdiagramme zeigen die verschiedenen Anschlüsse. Die Kopplung mit einem externen Impulsschalter (bei P/S) oder die Verwendung des potenzialfreien Kontakts ist immer optional.

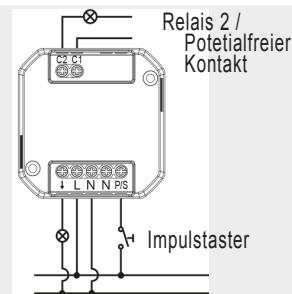


ABB. 3

Parallelschaltung mehrerer Bewegungsmelder (max. 6 Stk.)

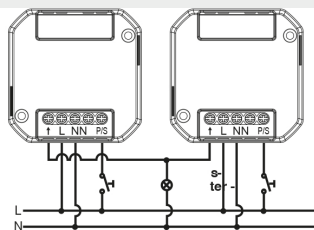


ABB. 4

Anschluss an Treppenhausautomat

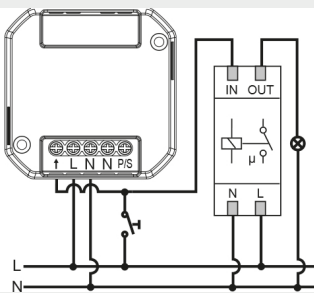


ABB. 5

2.3 Unterputzmontage

1. Entfernen Sie die Abdeckplatte des Sensors.
2. Ziehen Sie das Kabel aus dem Lampenanschluss und entfernen Sie die Isolierung auf 6 bis 8 mm vom Kabel (siehe ABB. 6).
3. Schrauben Sie die Sensor-Montageplatte unter den Lampenanschluss und befestigen Sie sie mit den beiden Anti-Fall-Schrauben im Sensorgehäuse. (ABB. 7)
4. Setzen Sie die Abdeckplatte auf den Sensor, nachdem Sie die Potentiometer angebracht und eingestellt haben.

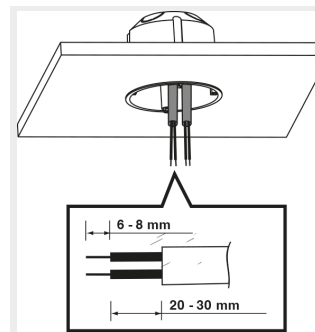


ABB. 6

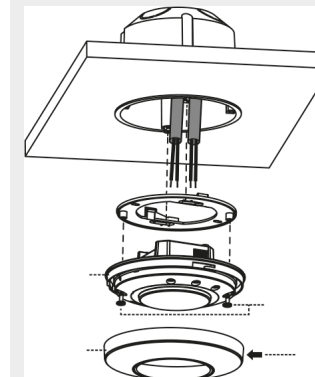


ABB. 7

2.4 Deckeneinbau (Montage mit Klemmfedern)

1. Bohren Sie ein Loch mit einem Durchmesser von 68 mm in die Decke und ziehen Sie die Kabel durch das Loch heraus. Abisolieren Sie die Verkabelung auf 6 - 8 mm (siehe ABB. 8).
2. Entfernen Sie die beiden Schrauben an der Unterseite und verschließen Sie die Löcher mit den mitgelieferten Stopfen. (Siehe ABB. 9)
3. Schließen Sie die Verkabelung an den Sensor an und schrauben Sie dann das Gehäuse mit den Klemmfedern mit den beiden Sicherungsschrauben auf das Sensorgehäuse (ABB. 9).
4. Stecken Sie dann den Sensor in das gebohrte Loch in der Decke (ABB. 10).
5. Setzen Sie die Abdeckplatte auf den Sensor, nachdem Sie die Potentiometer angebracht und eingestellt haben.

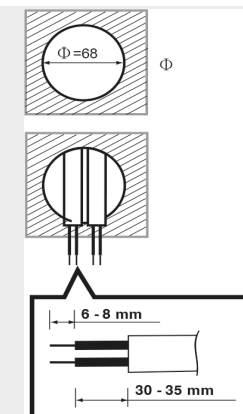


ABB. 8



ABB. 9

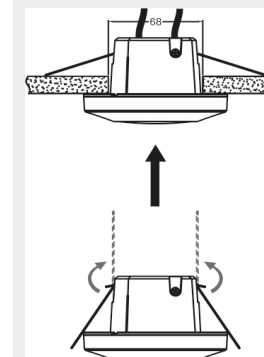


ABB. 10

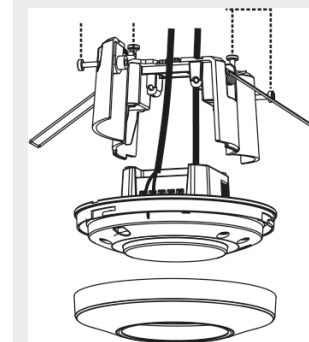


ABB. 11